

STOPARKING IN PVC RICICLATO

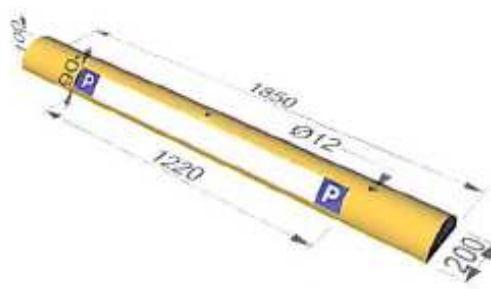


Lo stoparking modello Park è realizzato in PVC riciclato, facile da installare (pesa solo 40 kg), robusto ed indistruttibile.

Può essere personalizzato con vari simboli e diciture.

Il fissaggio estremamente facile e veloce, avviene attraverso 3 perni passanti già predisposti sull'elemento.

Con lo stoparking si preserva le auto da urti con cigli o altre sporgenze e si delimitano i posti auto.



| Articolo | Misure cm | | | Peso Kg |
|----------|-----------|----|----|---------|
| | L | P | H | |
| Park | 185 | 20 | 10 | 40 |

Posa in opera su asfalto o CLS

Procedura

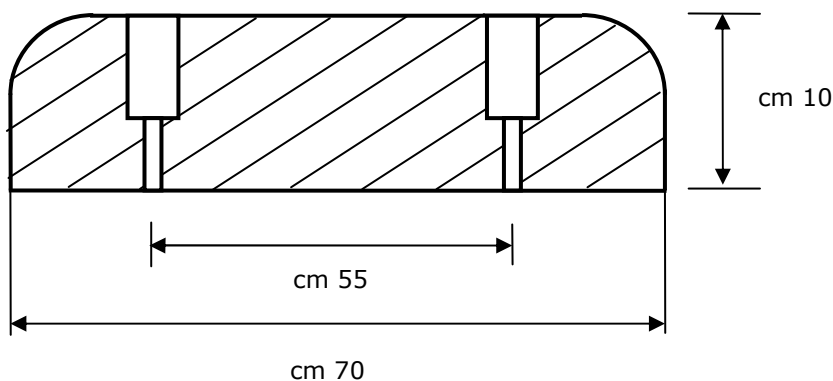
- Posare lo stoparking nel punto desiderato.
- Tracciare i fori sulla pavimentazione.
- Forare la pavimentazione.
- Posizionare il tassello.
- Posizionare lo stoparking e fissarlo al tassello con vite tirafondo.





Stoparking modello PVC in plastica eterogenea riciclata con banda rifrangente ad alta visibilità, per la delimitazione di posti auto, spazi riservati, stazionamento contenitori rifiuti, ecc....

| Articolo | Misure cm | | | Peso Kg |
|----------|-----------|----|----|---------|
| | L | P | H | |
| PVC | 70 | 16 | 10 | 5 |



Colorazioni



Accessori

- Tasselli ad espansione, rondelle e viti tirafondo d'acciaio

Posa in opera su asfalto o CLS

Procedura

- Posare lo stoparking nel punto desiderato.
- Tracciare i fori sulla pavimentazione.
- Forare la pavimentazione.
- Posizionare il tassello.
- Posizionare lo stoparking e fissarlo al tassello con vite tirafondo.

Applicazioni

- Fermi per parcheggi privati.
- Delimitazione degli spazi per lo stazionamento dei cassonetti dei rifiuti.
- Delimitazione di spazi riservati.
- Integrazioni di curve, strettoie e deviazioni ad alto rischio.